



SPORT-TRANSFER SP. Z O.O.

Jawornik 564

32-400 Myślenice

Tel. +48 12 649 14 83

MONTAGE- UND GEBRAUCHSANLEITUNG FÜR SPORTAUSRÜSTUNG

Produkt: **HANDBALLTOR STANDARD MIT HÜLSEN /3,00 X 2,00 M/**

Code: 13 002/S

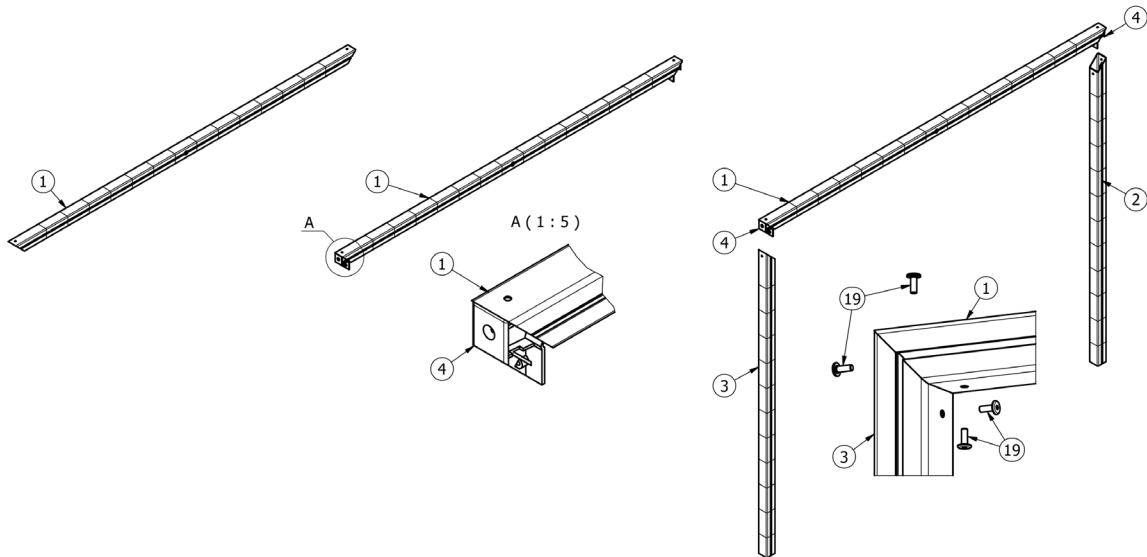
Das Handballtor entspricht den Anforderungen der Norm PN/EN 749: „Spielfeldgeräte - Handballtore. Funktionelle und sicherheitstechnische Anforderungen, Prüfverfahren“

1. Torbestandteile

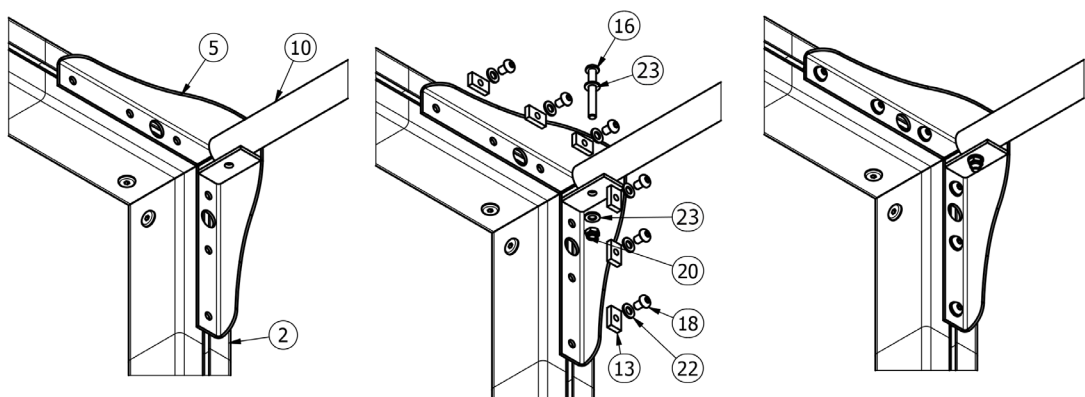
Nummer	Teil- / Baugruppenbezeichnung	Anzahl pro Produkt
1	Latte	1
2-3	Torpfosten /rechts, links/	2
4	Verbindungsstück für Pfosten und Latte	2
5-6	Oberer Winkel /rechts, links/	2
7-8	Unterer Winkel /links, rechts/	2
9-10	Netzbügel /links, rechts/	2
11	Montagehülse	2
12	Bodenbügel	1
13	Befestigungseinsatz	18
14	PP-Haken	65
15	Blindkappe des Bügels	2
16	Halbrundkopfschraube mit Innensechskant M8 x 60	4
17	Halbrundkopfschraube mit Innensechskant M8 x 55	2
18	Halbrundkopfschraube mit Innensechskant M8 x 16	18
19	Innensechskantschraube gewalzt M8 x 20	8
20	Mutter mit Klemmteil M8	4
21	Flügelmutter M8	2
22	Federscheibe	20
23	Unterlegscheibe flach	8

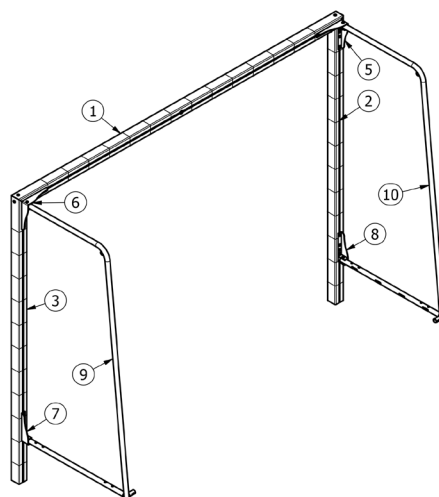
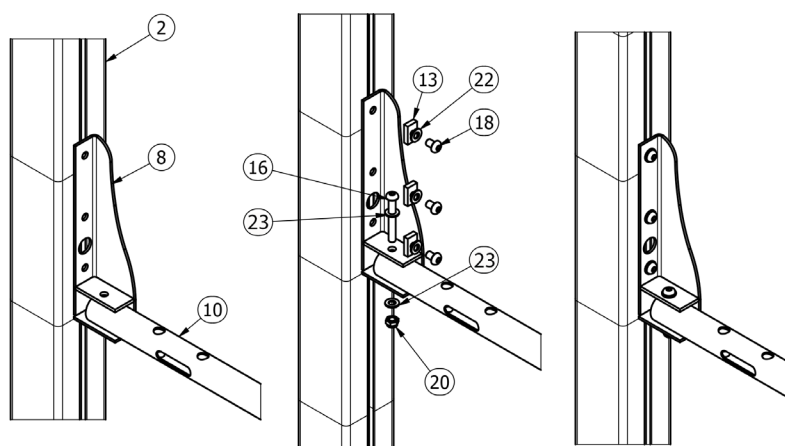
2. Montage des Tores

- Verbinden Sie die Latte (1) mit den Pfosten (2-3) mit Hilfe des Verbindungsstücks (4) und der Innensechskantschrauben (19).

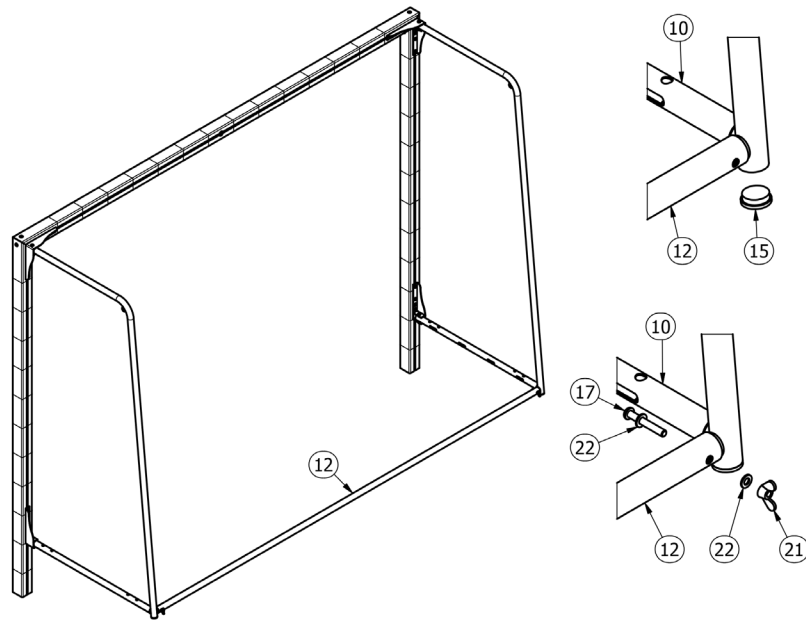


- Führen Sie die Befestigungseinsätze (13) in die Rillen in der Latte und in den Pfosten ein und schrauben Sie die oberen (5-6) und unteren (7-8) Winkel mithilfe der Halbrundkopfschrauben mit Innensechskant (18) und der Federscheiben (22) fest.
- Mit den Innensechskant-Halbrundkopfschrauben (16), den Scheiben (22) und den Muttern mit Klemmteil M8 (20) schrauben Sie den linken und rechten Netzbügel (9-10) an die oberen (5-6) und unteren (7-8) Winkeln fest.



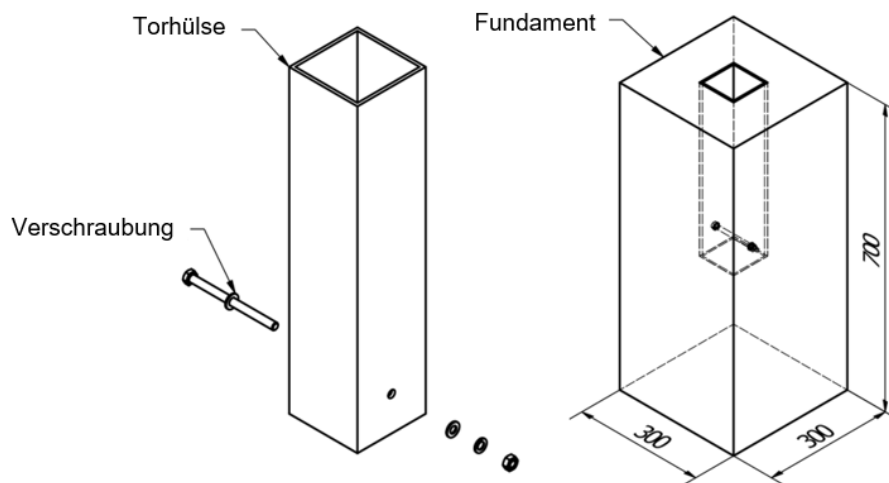


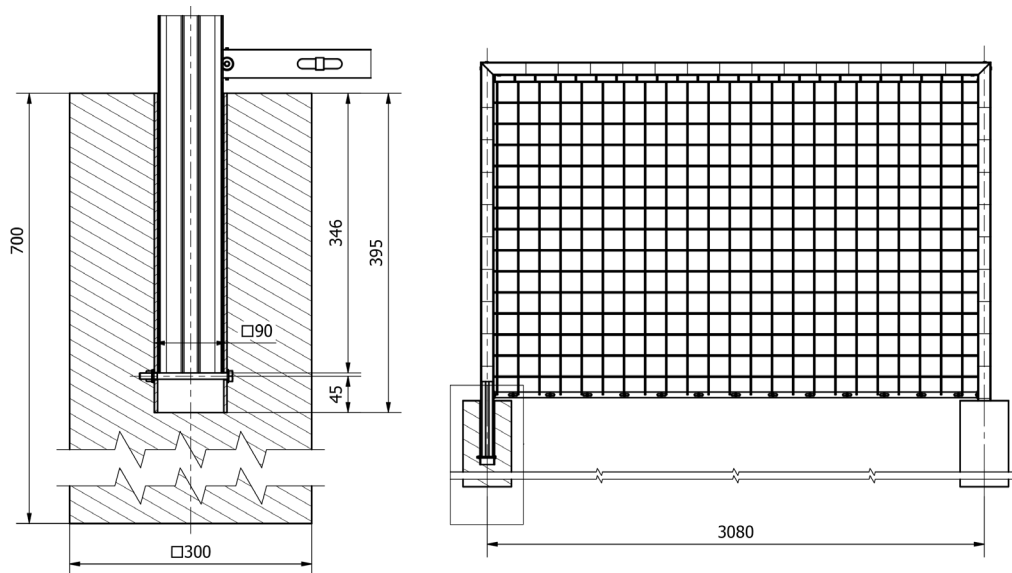
- Setzen Sie die Blindkappe [15] in die Netzbügel [9-10] ein.
- Mithilfe der Innensechskantschrauben M8x55 [17], der Flügelmuttern [21] und der Federscheiben [22] schrauben Sie den Bodenbügel [12] an die Netzbügel [9-10].



3. Befestigung der Torhülsen

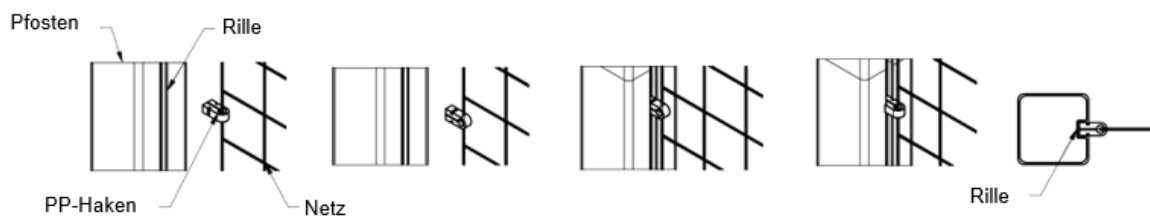
- Montagehülsen des Tores (11) sollten in Fundamentfüßen 300x300x700mm aus Beton der Klasse C 20/25 mit einem Achsabstand von 3080mm eingelassen werden.
- Richten Sie die Hülsen vertikal und horizontal zueinander aus, wobei die Oberseite der Hülse mit dem Nullniveau des Bodens bündig sein muss.
- Nach dem Aushärten des Betons wird das Tor in die eingelassenen Hülsen eingesetzt.

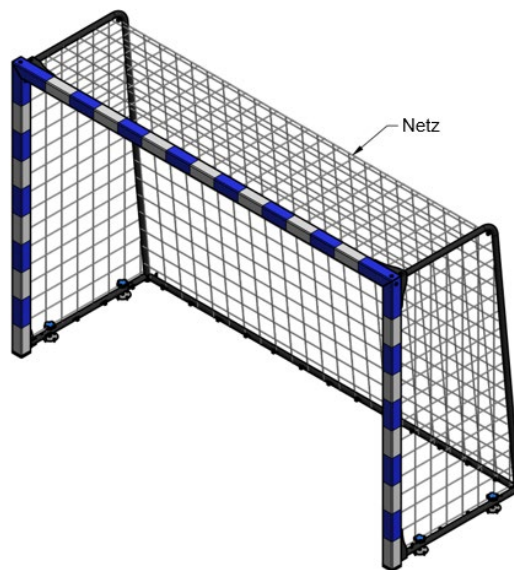
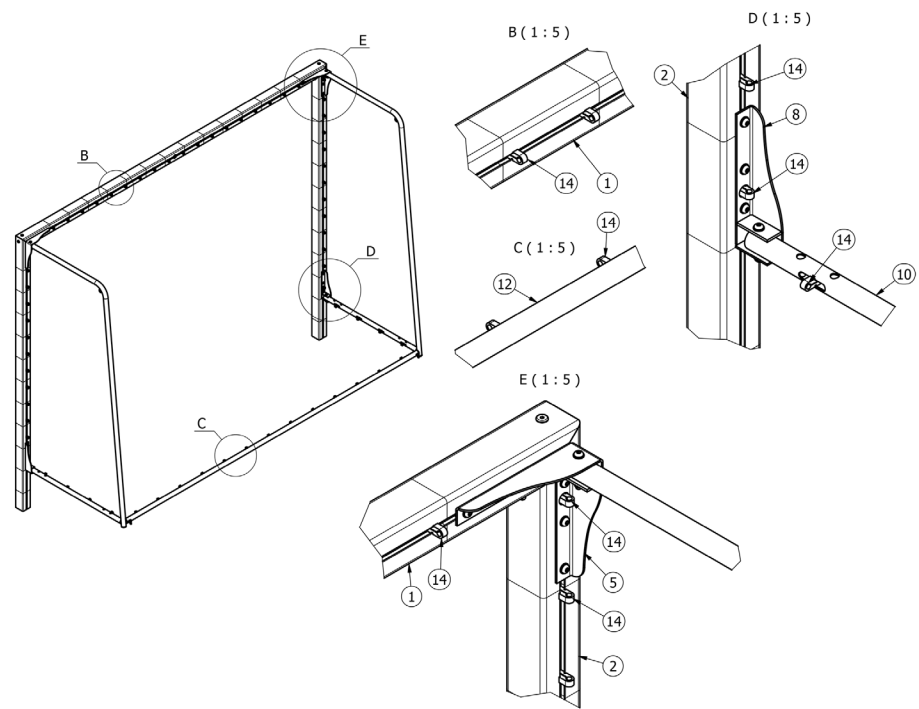




4. Netzbefestigung

- Das Netz soll im Tor unter den Netzbügeln aufgehängt werden.
- Befestigen Sie das Netz mittels PP-Haken (14) an der Torlatte (1), den Torpfosten (2-3), dem unteren Teil der Netzbügel (9-10) und dem Bodenbügel (12) im Abstand von ca. 15 cm. Bringen Sie den Haken am Netzrand an, führen Sie ihn in die Rille im Torrahmen, im Netzbügel und in der Querlatte ein und drehen Sie ihn um einen Winkel von 90°.
- Im oberen Teil der Netzbügel (9-10) hängen Sie das Netz mit einem Seil an den dort befindlichen Metallösen auf.





5. Gebrauch des Tores

- Das Tor ist für das Spielen von Beachhandball in Innen- und Außenanlagen vorgesehen.
- Überprüfen Sie vor dem Gebrauchsbeginn (d.h. nach jeder Montage bzw. Umstellung des Tores) und regelmäßig während der Benutzung (mindestens einmal im Monat) die Befestigungen des Tores und ziehen Sie sie gegebenenfalls nach.
- Benutzen Sie das Tor nur, wenn es so am Boden befestigt ist (wie in der Montageanleitung angegeben), dass es sich nicht bewegen oder kippen kann.

ACHTUNG: Es ist verboten, auf Teile des Tores und des Netzes zu klettern oder daran zu hängen.