



SPORT-TRANSFER sp. z o.o.  
Jawornik 564  
PL-32-400 Myślenice  
Tel.: +48 12 649 14 83  
E-Mail: biuro@sport-transfer.com.pl

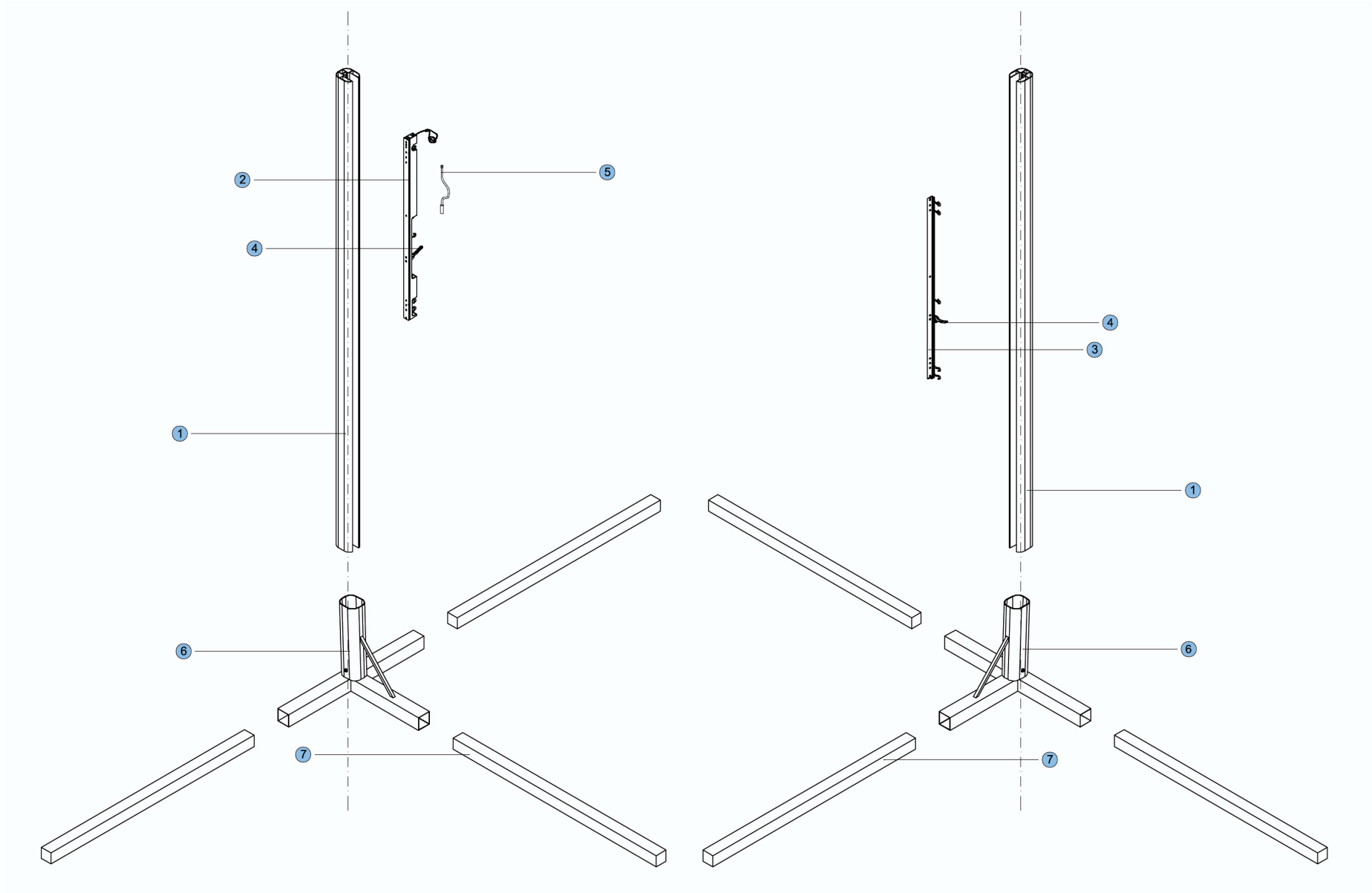
## MONTAGE- UND BETRIEBSANLEITUNG FÜR SPORTAUSRÜSTUNG

Produkt: **PROFI-Pfosten für Strandvolleyball aus Aluminium mit Hülsen**  
Art.-Nr.: 12.000, 12.008

Die Volleyballpfosten erfüllen die Anforderungen nach der Norm PN-EN 913:2019-03 und PN-EN 1271:2015-01 „Spielfeldgeräte - Volleyballgeräte. Funktionelle und sicherheitstechnische Anforderungen, Prüfverfahren“.

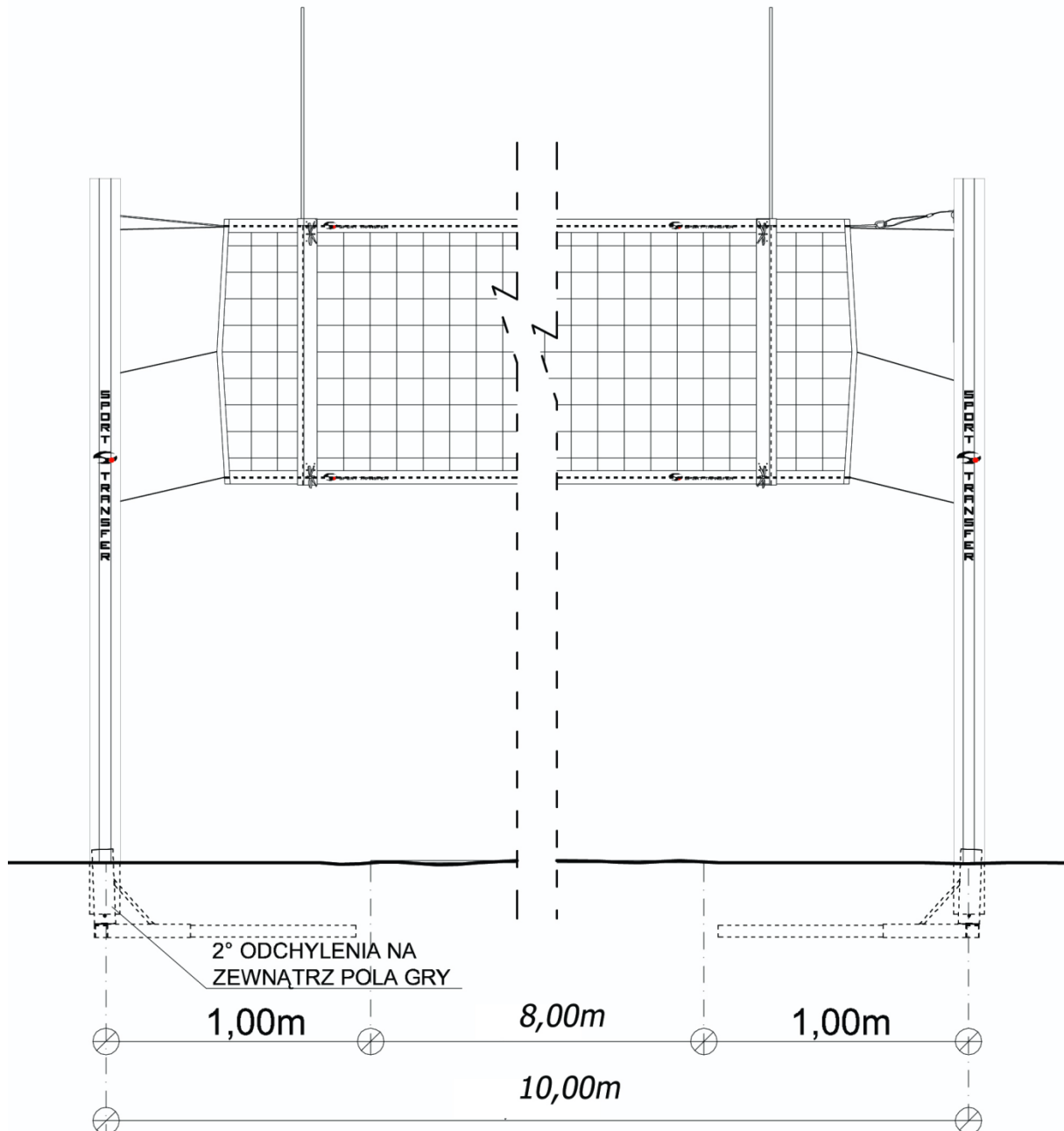
### 1. Bestandteile

Nr.	Bezeichnung	Menge
1	Ovale Alu-Pfosten	2
2	Leiste mit Spannschraube	1
3	Leiste mit Netzhaken	1
4	Exzenter-Verriegelung	2
5	Kurbel	1
6	Aluminiumhülse mit Kreuzstück	2
7	Holzbalken	6



## 2. Errichtung von Volleyballpfosten

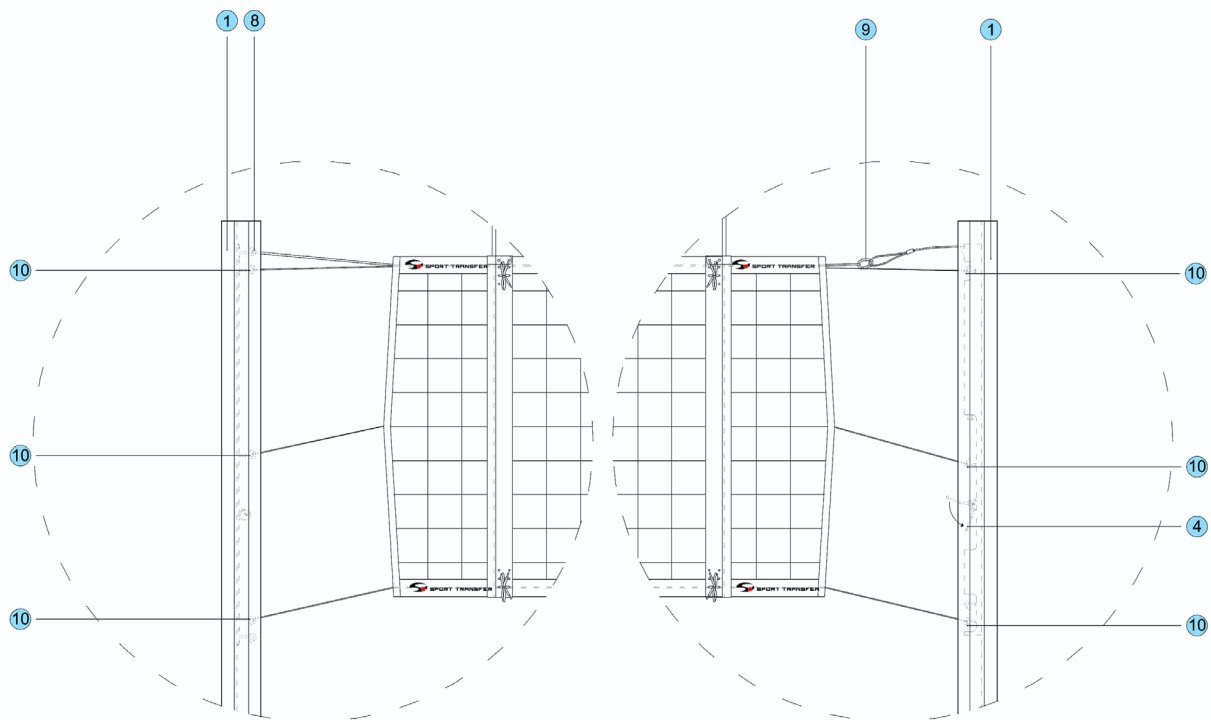
- a) Die Hülsen (6) unter einem Winkel von  $\sim 2^\circ$  in Richtung nach außen vom Spielplatz in die für diesen Zweck hergestellten Bohrungen in den Boden, im Abstand von 10 m (zulässig sind auch Abstandswerte von 9 bis 10 m) einsetzen. Die Hülsen so anordnen, dass der innere Holzbalken symmetrisch in der Spielplatzachse und in Richtung des Spielplatzes liegt.



- b) Die Oberkante der Hülse soll sich ca. 50 mm über dem Sand befinden. Vor der Zuschüttung der Hülsen (6) sollen die Träger (7) mit Sandsäcken zusätzlich belastet werden.

### 3. Netz befestigen

- a) Das Tragseil des Netzes am oberen Haken (8) der Leiste in der Hakenschiene aufhängen.
- b) Das andere Ende des Tragseils am Karabinerhaken an der Leiste mit der Spanschraube (9) aufhängen.
- c) Die Kurbel (5) auf dem Gelenk in dem mittleren Abschnitt der Leiste aufsetzen und mit der Spanschraube solange drehen bis das Tragseil aufgespannt ist. Bei richtig aufgespanntem Netz darf der an der oberen Kante des Netzes gemessene Höhenunterschied zwischen dem Mittelpunkt des Netzes und den seitlichen Spielplatzlinien 1 cm nicht überschreiten.
- d) Nach der Aufspannung des Tragseils, soll das Netz mit Hilfe der Kordeln aufgespannt werden, indem diese an Haken (10) an den Leisten beider Schienen gebunden werden, so dass das Netz symmetrisch zur Querachse des Spielplatzes verläuft.
- e) Aufhängehöhe des Netzes in Meter: 2,43 für Herren; 2,24 für Frauen; 2,35 für Junioren „m“.; 2,20 für Junioren „k“; 1,55 – Badminton.



### 4. Verwendung der Pfosten

- a) Die Strandvolleyballpfosten sind zum Volleyball- und Badmintonspielen konzipiert.
- b) Die Pfosten in den Hülsten (6) sollen so ausgerichtet werden, dass die Aufhänger des Netzes in die Richtung des Spielplatzes zeigen.
- c) Die Pfosten sind mit stufenloser Höhenverstellung des Netzes ausgestattet. Um die geforderte Höhe einzustellen, zuerst den Exzenter (4) entriegeln, indem der Griff nach oben gestellt wird und

dann die Spannleiste [2] / Befestigungsleiste [3] bis zur gewünschten Höhe verschieben.  
Anschließend die Leiste mit dem Exzentergriff [4] auf der gewünschten Höhe verriegeln.

**Hinweis: Die Aufhängehöhe des Netzes soll ohne das aufgespannte Netz verstellt werden.**

- d) Nach der Einstellung der Höhe das Netz gemäß Anleitung aufspannen.
- e) Jedes Mal nach dem Spiel die Aufspannung des Netztragseils lockern.

**HINWEIS: Klettern oder hängen an den Pfosten oder am Netz ist verboten. Den Exzenter beim Spielen oder wenn das Netz aufgespannt ist, niemals lösen.**

**Für mehr Sicherheit beim Spielen den Pfostenschutz verwenden - siehe Art.-Nr. 11 004.**