



SPORT-TRANSFER sp. z o.o.  
Jawornik 564  
PL-32-400 Myślenice  
Tel.: +48 12 649 14 83  
E-Mail: biuro@sport-transfer.com.pl

## MONTAGE- UND BETRIEBSANLEITUNG FÜR SPORTAUSRÜSTUNG

Produkt: **Basketballanlage klappbar**  
Art.-Nr.: 10 019 und 10 025

Die Basketballanlage erfüllt die Anforderungen nach der Norm PN-EN 913:2019-3 und PN-EN 1270:2006 „Spielfeldgeräte - Basketballgeräte. Funktionelle und sicherheitstechnische Anforderungen, Prüfverfahren“.

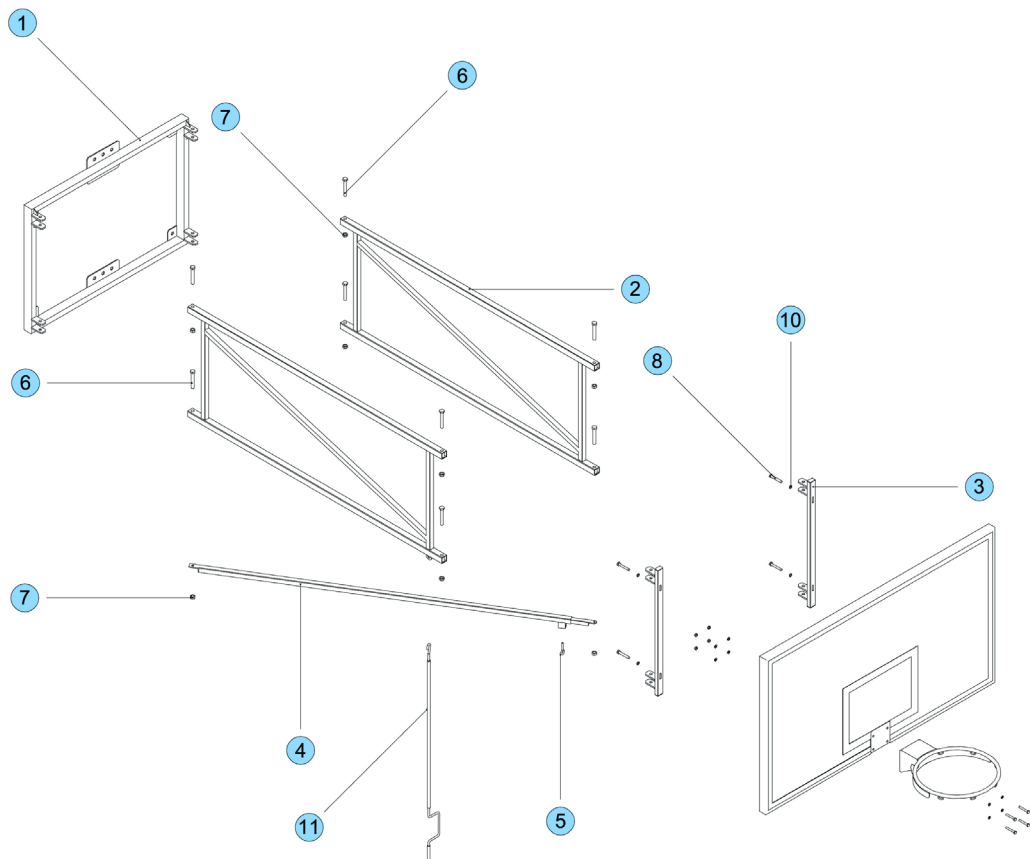
### 1. Bestandteile

Nr.	Bezeichnung	Menge
1	Gestell	1
2	Tragarme	2
3	Zielbrettträger	2
4	Tragdiagonale	1
5	Diagonalverriegelung	1
6	Schraube M12x60	8
7	Mutter M12 - selbstklemmend	8
8	Schraube M10x45	4
9	Mutter M10 selbstklemmend	4
10	Breite Unterlegscheibe M10	8
11	Ziehgriff	2

## 2. Aufbau der Basketballanlage

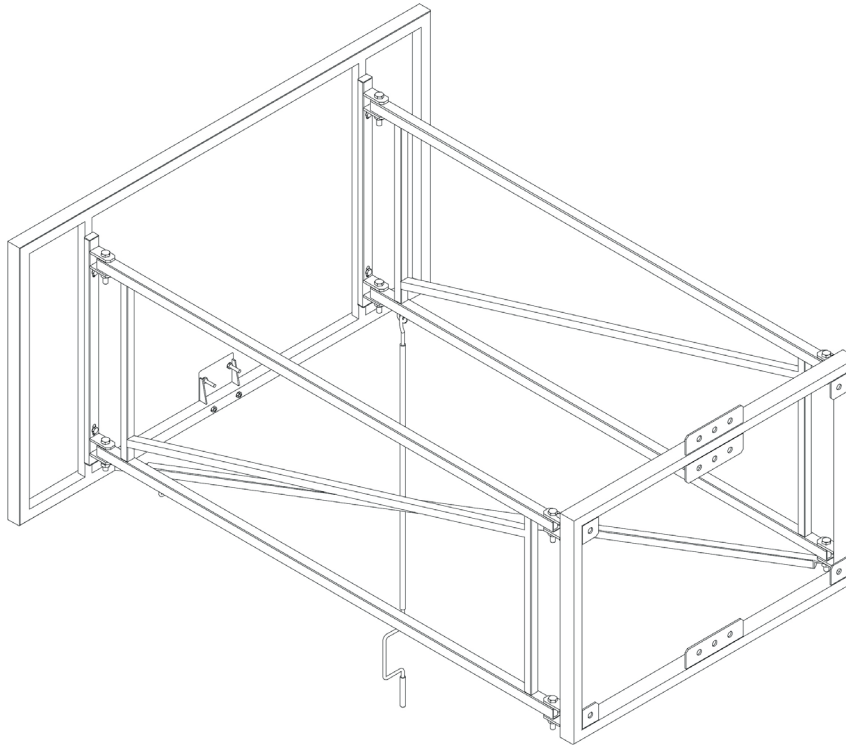
Der Aufbau soll durch eine Fachfirma erfolgen.

- Das Gestell (1) an der gewünschten Höhe der Hallenwand an 13 Befestigungspunkten anbringen.
- Die Befestigungstechnik soll an die Beschaffung der Wand und an ihren Aufbau angepasst werden.
- Bei der Einwirkung einer Horizontalkraft von  $F=900\text{ N}$  oder Vertikalkraft von  $F=3200\text{ N}$  dürfen sich die Befestigungen in der Wand nicht lösen.
- Die Tragarme (2) mit Schrauben M12x60 (6) und den selbstklemmenden Muttern M12 (7) mit dem Gestell (1) verbinden.
- An den Armen (2) die Zielbrettträger (3) mit Schrauben M12x60 (6) und mit selbstklemmenden Muttern M12 (7) befestigen.
- Die Diagonale (4) (wie auf dem Bild gezeigt) am unteren Abschnitt der Arme (2) mit Schrauben M12x60 (6) und selbstklemmenden Muttern M12 (7) befestigen.
- Das Zielbrett mit Schrauben M10x45 (8), Unterlegscheiben M10 (10) und selbstklemmenden Muttern M10 (9) an den Trägern (3) befestigen.
- Den Aufbau so positionieren, dass die Tragarme (2) senkrecht zum Gestell (1) verlaufen.
- In der Diagonale (4) an der Stelle der Verriegelung (5) eine Öffnung mit Durchmesser 10 mm für die Verriegelung herstellen, diesen Schritt nach der Aufhängung an der Wand wiederholen.
- Die diagonale Verriegelung (5) einsetzen.



### 3. Ein- und Ausklappen der Anlage

- Den ersten Ziehgriff (11) in die Anschlagöse der Diagonale (5) einlegen und den Mechanismus entriegeln.
- Den zweiten Ziehgriff in die Anschlagöse der Tragarme (2) einlegen und die Anlage mit gleichmäßigen Bewegungen zur Wand hin einfahren.
- Genauso verfahren, um die Anlage herauszufahren.



#### Hinweis:

Die Anlage darf niemals durchs Ziehen an der Verriegelungsöse (5) ein- oder herausgefahren werden.

### 4. Verwendung

- a) Die Anlage ist ausschließlich für Basketball ausgelegt und kann nicht für andere Zwecke verwendet werden.
- b) Vor der Verwendung und danach regelmäßig (max. alle 3 Monate) sind die Befestigungen aller Einzelkomponenten zu überprüfen.

#### HINWEIS:

Klettern oder hängen an der Basketballanlage ist verboten.