



SPORT TRANSFER
sports equipment

SPORT-TRANSFER sp. z o.o.
Jawornik 564
PL-32-400 Myślenice
Tel.: + 48 12 649 14 83
E-Mail: biuro@sport-transfer.com.pl

MONTAGE- UND BETRIEBSANLEITUNG FÜR SPORTAUSRÜSTUNG

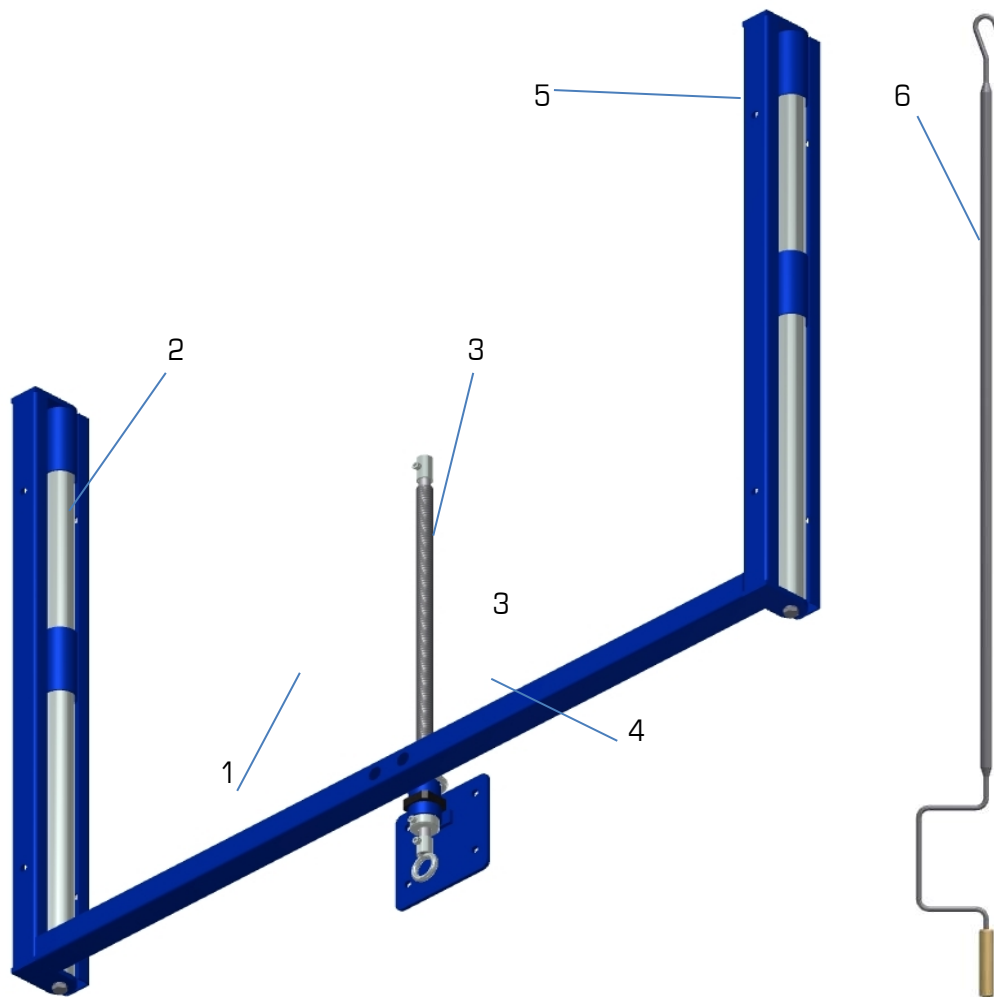
Produkt: **Zielbretthöhenverstellung**
Art.-Nr.: 10 017, 10 018

Die Zielbretthöhenverstellung erfüllt die Anforderungen nach der Norm PN-EN 913:2019-3 und PN-EN 1270:2006 „Spielfeldgeräte - Basketballgeräte. Funktionelle und sicherheitstechnische Anforderungen, Prüfverfahren“.

Durch die Höhenverstellung kann die Höhe des Zielbretts über dem Boden in Bereich von 160 cm bis 305 cm verstellt werden.

1. Bestandteile

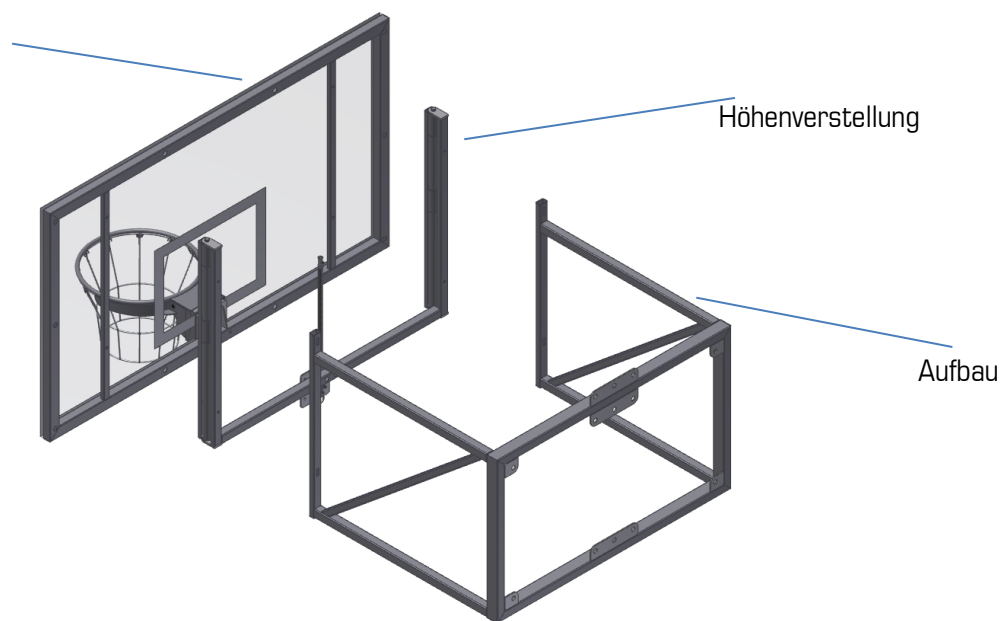
Nr.	Bezeichnung	Menge
1	Gestell	1
2	Führung	2
3	Trapezschraube	1
4	Korbbefestigung	1
5	U-Profil f. Befestigung	2
6	Verstellkurbel	1



2. Verwendung

Der Aufbau der Vorrichtung ist für alle Typen der Wandaufbauten und für alle Typen der Zielbretter mit Rahmen geeignet. Diese werden zwischen dem Wandaufbau und dem Brettrahmen montiert.

Zielbrett mit Korb



Die Höhe wird manuell verstellt. Die Verstellkurbel [6] am Griff der Trapezschraube [3] einhaken und solange drehen, bis der Anschlag erreicht ist.

Die extremen Korblagen, gemessen zum Boden:

- 305 cm (Basketball Senior)
- 260 cm (Basketball Junior).

3. Verwendung der Verstellung

- Die Vorrichtung wurde zum Basketballspielen entwickelt und darf nicht für andere Zwecke verwendet werden.
- Aus Sicherheitsgründen darf der Aufbau nicht zusätzlich belastet werden.
- Die Komponenten dürfen nur gegen Originalteile durch einen entsprechend dafür geschulte Person ausgetauscht werden.
- Alle 3 Monate prüfen, ob die Komponenten der Anlagen in Ordnung sind. Bei Problemen, den Hersteller kontaktieren.
- Reinigung mit Hilfe von handelsüblichen Reinigungsmitteln, die für bestimmte Oberflächen vorgesehen sind. Aus Sicherheitsgründen sollten diese Arbeiten von Personen durchgeführt werden, die für Höhenarbeiten geschult sind.

HINWEIS: Klettern oder hängen an der Basketballanlage ist verboten.