

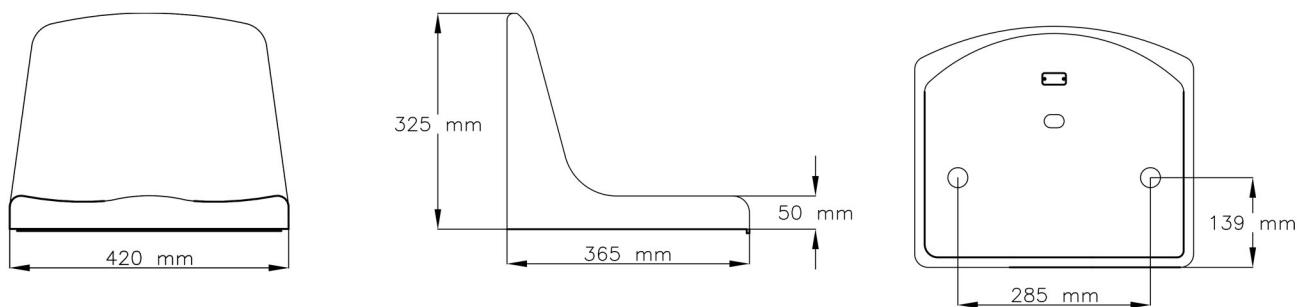
SITZ AUS POLYPROPYLEN

ARTIKELNUMMER: 18 WO-06

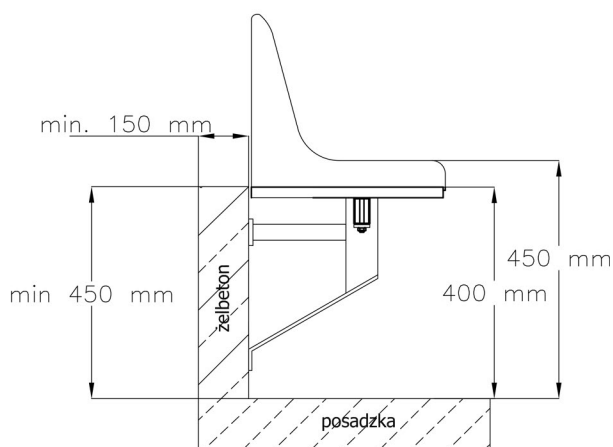
Hochwertiger Stadionsitz, hergestellt aus stabilisiertem Polypropylen. Die Oberfläche des Sitzes und der Rückenlehne sind glatt und bieten durch ergonomische Profilierung der Schale sowie Abrundung aller Kanten Sicherheit und Komfort bei der Nutzung. Mit einer Doppelwand der Rückenlehne, deren spezifischer Aufbau die Festigkeit und Stabilität des Sitzes verbessert. Der Sitz ist beständig gegen niedrige und hohe Temperaturen sowie gegen die UV-Strahlung. Die Befestigungsstellen sind mit zwei Kunststoffkappen abgedeckt. Mit einer Stelle für die Anbringung des Nummernschildes aus Metall und mit einer Entwässerungsbohrung. Standardfarben: blau, rot, gelb, grün.



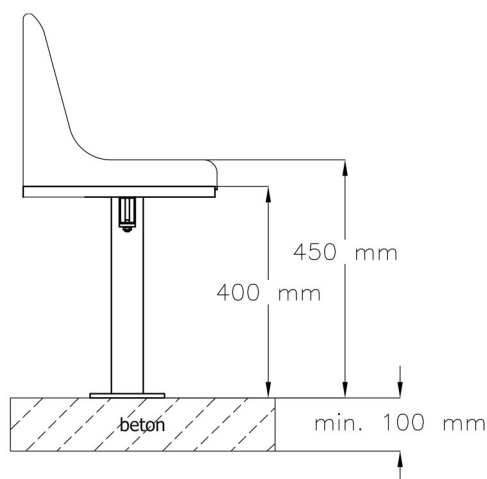
Maße:



Befestigung des Sitzes:



Hängende Befestigung



Stehende Befestigung