

SITZ AUS POLYPROPYLEN

ARTIKELNUMMER: 18 NO-04

Hochwertiger, niedriger Stadionsitz, hergestellt aus stabilisiertem Polypropylen. Alle Oberflächen des Stadionsitzes sind glatt und bieten durch ergonomische Profilierung der Sitzschale sowie Abrundung aller Kanten Sicherheit und Komfort bei der Nutzung.

Der Sitz ist beständig gegen niedrige und hohe Temperaturen sowie gegen die UV-Strahlung.

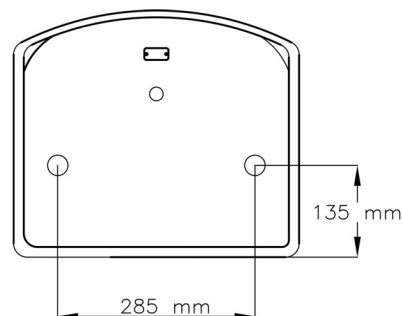
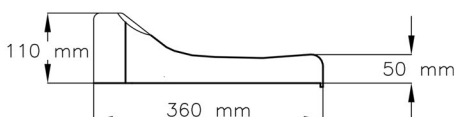
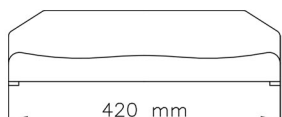
Die Befestigungsstellen sind mit zwei Kunststoffkappen abgedeckt.

Mit einer Stelle für die Anbringung des Nummernschildes aus Metall und mit einer Entwässerungsbohrung.

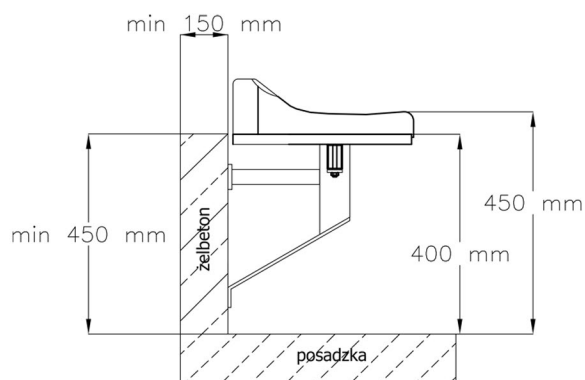
Standardfarben: blau, rot, gelb, grün.



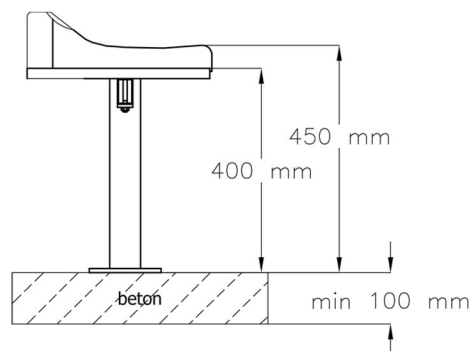
Maße:



Befestigung des Sitzes:



Hängende Befestigung



Stehende Befestigung